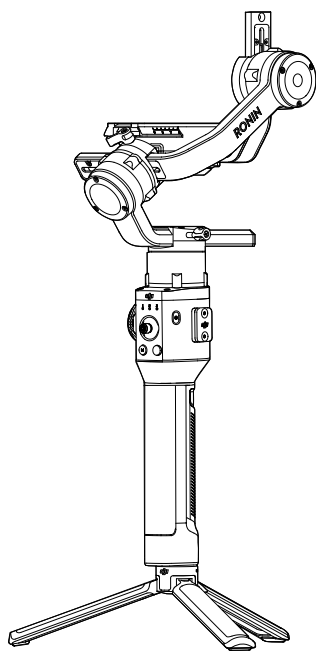


RONIN-S 用户手册

V1.2 2018.09



快速搜索关键词

PDF 电子文档可以使用查找功能搜索关键词。例如在 Adobe Reader 中，Windows 用户使用快捷键 Ctrl+F，Mac 用户使用 Command+F 即可搜索关键词。

点击目录跳转

用户可以通过目录了解文档的内容结构，点击标题即可跳转到相应页面。

打印文档

本文档支持高质量打印。

阅读提示

符号说明

🚫 禁止 ⚠️ 重要注意事项 💡 操作、使用提示 📖 词汇解释、参考信息

使用产品须知

请仔细阅读以下文档，以充分了解、合理安全地使用 RONIN™-S。

- 《Ronin-S 物品清单》
- 《Ronin-S 快速入门指南》
- 《Ronin-S 用户手册》
- 《Ronin-S 免责声明和安全操作指引》

请在《物品清单》核对 Ronin-S 包装内的全部物品。请仔细阅读《快速入门指南》、《用户手册》以及在 DJI 官方网站 Ronin-S 产品页面观看教学视频。仔细阅读《免责声明和安全操作指引》以了解您的合法权益和责任。如果您在安装、使用或维护 Ronin-S 的过程中有任何疑问或问题，请联系 DJI 以及经 DJI 授权的代理商。

下载 Ronin App

iOS 用户请在 App Store 搜索“Ronin”下载安装。

Android 用户请扫描二维码或在软件商店搜索“Ronin”下载安装。



iOS 9.0 以上



Android 4.4 以上



Ronin App

* 要求使用 iOS 9.0 及以上系统或 Android 4.4 及以上系统。

下载 DJI Pro Assistant for Ronin

通过以下地址下载 DJI Pro Assistant for Ronin 调参软件：

<http://www.dji.com/ronin-s/info#downloads>

目录

阅读提示	1
符号说明	1
使用产品须知	1
下载 Ronin App	1
下载 DJI Pro Assistant for Ronin	1
产品概述	3
认识 Ronin-S	4
准备	5
安装手柄	5
安装手柄延长脚架（三脚架）	5
安装相机	6
平衡调节	8
平衡调节准备	8
俯仰轴的垂直平衡调节	8
俯仰轴的前后平衡调节	9
横滚轴的平衡调节	9
平移轴的平衡调节	10
手柄及内置电池	11
充电	11
使用	11
安全操作指引	12
激活 Ronin-S	15
操作	15
Ronin App 设置	15
按键功能	22
工作模式	25
固件升级	26
维护与保养	26
规格参数	27

产品概述

DJI Ronin-S 是专门针对单反、微单相机设计的专业级三轴稳定云台系统，兼容市面上主流的相机与镜头组合，支持单人手持拍摄或安装至三脚架、汽车等载具拍摄，可在 75 公里时速行驶过程中保持稳定出色的拍摄表现*。云台可工作在跟随模式和锁定模式，新增运动模式使得 Ronin-S 跟随速度大幅提升，满足在狭窄空间拍摄快速运动镜头的需求。

Ronin-S 云台配备功能按键，具有云台控制、参数切换、工作模式切换等功能，使得单人单手即可完成拍摄。使用标配相机控制线可控制相机拍照、录影和跟焦。机身配备多个配件安装和供电接口，适配外部无线接收机以及跟焦电机等配件。

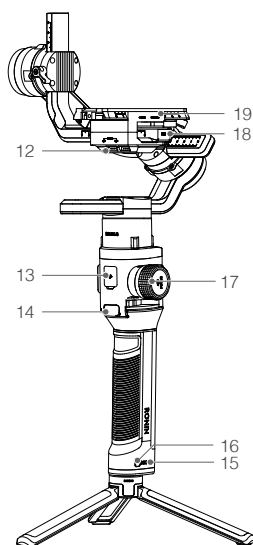
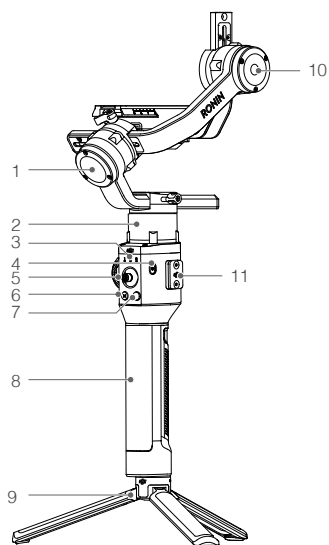
云台与手柄为快拆设计，手柄内置 2400 mAh 容量电池，可为云台持续供电约 12 小时**。

通过 Ronin App 可控制云台和调节参数，并可轻松完成巨像摄影、定点和轨迹延时、轨迹拍摄等智能功能。

* 手持 Ronin-S 在 75 公里时速的汽车上稳定拍摄。

** 12 小时为 Ronin-S 在平衡调节适当的情况下工作时测得。

认识 Ronin-S



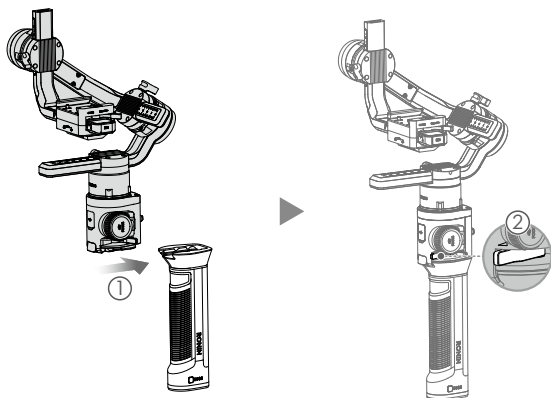
1. 横滚轴电机
2. 平移轴电机
3. 配置指示灯
4. 电源按键
5. 摇杆
6. 配置切换按键（M 按键）
7. 相机控制按键
8. 手柄
9. 手柄延长脚架 / 三脚架
10. 俯仰轴电机

11. 8-pin 接口 / 接口保护盖
12. 12V/2A 电源 / 配件输出接口
13. USB-C 接口
14. 模式切换按键
15. 电量指示灯
16. 手柄电源按键
17. 跟焦轮
18. 相机控制接口
19. 相机安装底座

准备

安装手柄

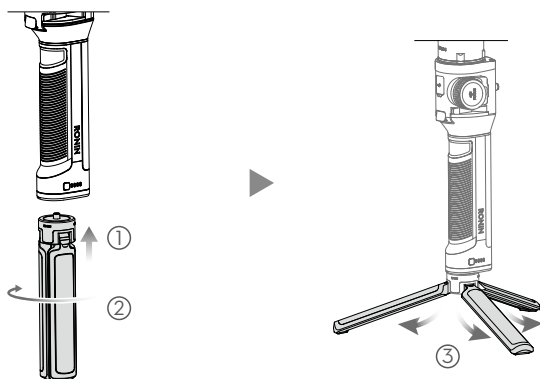
按图示将云台水平嵌入手柄接口，安装到位后锁紧侧边锁扣。



⚠ Ronin-S 的电源 / 数据接口不防水，使用期间请注意防水、防尘，以免造成损坏。

安装手柄延长脚架（三脚架）

将标配手柄延长脚架与云台连接，旋转拧紧后展开脚架。



安装相机

相机安装空间

满足如下尺寸的相机都可以安装在 Ronin-S 上使用:

安装底座中心至横滚轴最大水平长度为 98 mm, 相机宽度不超过 205 mm, 高度不超过 150 mm。

-
- ⚠ • 在安装相机过程中, 请确保相机电源处在关闭状态。
 - 使用过程中确保无任何线材或配件阻挡云台转动。
-

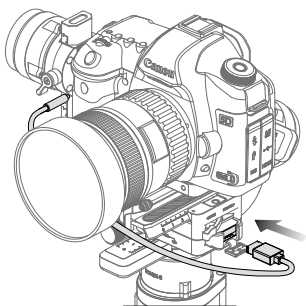
相机列表

Ronin-S 适配的相机镜头以及控制功能列表持续更新中, 请访问 DJI 官网 www.dji.com/ronin-s 查阅《相机兼容列表》获取最新信息。

相机连线

通过相机控制按键可以控制相机录影或拍照, 需要使用 Ronin-S 标配相机控制线连接云台 RSS 接口和相机。

1. 红外相机快门控制线适用于支持红外通信的相机。连接 Ronin-S 的 RSS 接口后, 将控制线的红外灯对准相机的红外接收灯即可。可使用标配的线材固定魔术贴固定线材。以下图示以佳能 5D MK III 为例, 请根据使用相机型号调整红外灯位置。



2. 多功能相机控制线 (Type-C) 适用于支持相机 USB 通信的相机 (USB-C 接口), 连接 Ronin-S 的 RSS 接口与相机 USB-C 接口即可。
3. 多功能相机控制线 (Type-B) 适用于支持相机 USB 通信的相机 (Micro USB 接口), 连接 Ronin-S 的 RSS 接口与相机 Micro USB 接口。

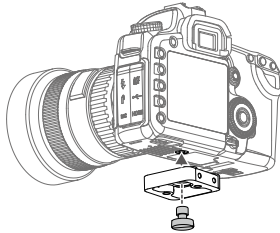
完成相机连线 and 设置后，半按压相机控制按键自动对焦；按压相机控制按键开始或停止录影；长按相机控制按键拍照（实际支持功能请参考《相机兼容列表》）。

- ⚠ • 确保在 Ronin-S 电源关闭的情况下插拔相机控制线，否则可能会烧坏线材。
- 使用多功能相机控制线时，确保先开启云台电源，再开启相机电源。否则可能无法控制相机。

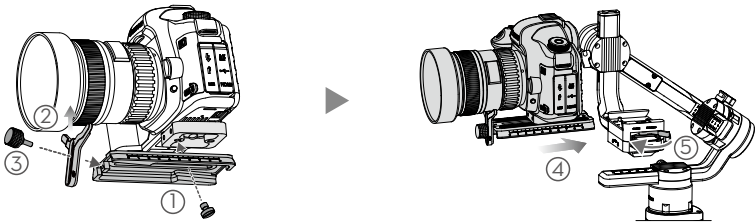
安装步骤

安装相机之前，确保相机已做好拍摄准备，已移除镜头盖，电池以及内存卡已装好。

1. 安装垫高模块（使用一字螺丝刀或硬币安装）*。

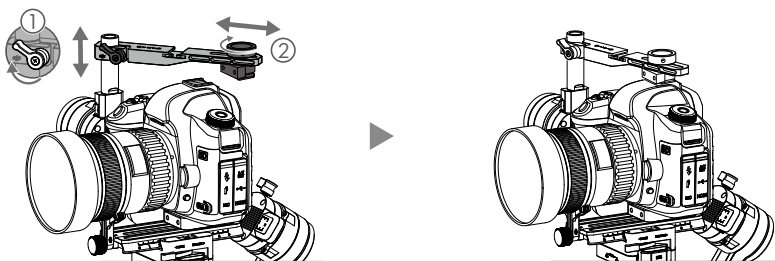


2. 安装相机底部安装板和镜头固定支架。推荐使用过程中使用镜头固定支架以获得更好的效果。
3. 将相机嵌入云台的相机安装底座，在前后达到大致平衡时锁紧侧边锁扣。



* 根据相机大小，视情况安装垫高模块。

4. 推荐使用车载模式或在高速移动、大风的环境中拍摄时安装热靴模块（需另行购买），确保相机安全。安装示意如图所示。



平衡调节

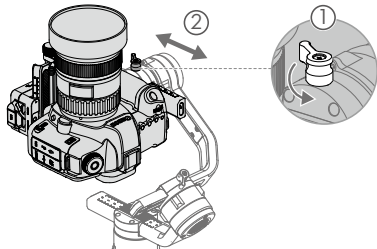
为达到理想的拍摄效果，平衡调节至关重要。精确的平衡将直接提升拍摄画面的品质，同时使得电池工作时间更长。开启 Ronin-S 电源以及设置参数之前，需要调节俯仰、横滚、平移三个轴的平衡。

平衡调节准备

1. 调节平衡之前，需取下镜头盖和插入内存卡，完成所有连线，确保相机完全做好拍摄准备，否则将会影响平衡效果。
2. 调节平衡过程中，确保相机的电源关闭，云台电机关闭。

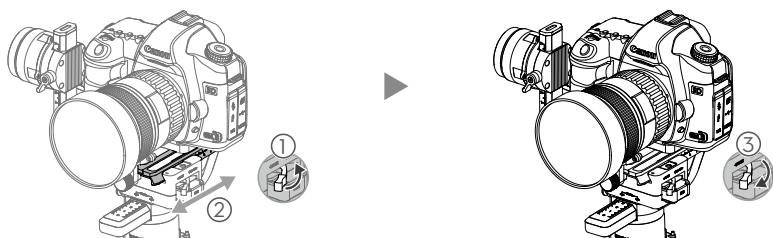
俯仰轴的垂直平衡调节

1. 翻转相机使镜头垂直朝上，一只手固定俯仰轴电机，判断相机重心偏向。
2. 拧松俯仰轴电机旋钮 ①，推拉俯仰轴力臂调整相机位置 ②。
3. 拧紧旋钮，相机镜头垂直朝上时能稳定停留代表已调节平衡。



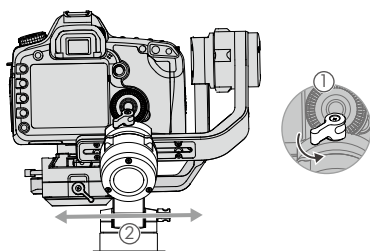
俯仰轴的前后平衡调节

1. 使相机镜头水平朝前，一只手固定俯仰轴电机，判断相机重心偏向。
2. 打开相机安装底座锁扣 ①，调整相机位置 ②。
3. 锁紧锁扣 ③。使相机向上或向上倾斜 45°，若相机能稳定停留，表示已调节平衡。



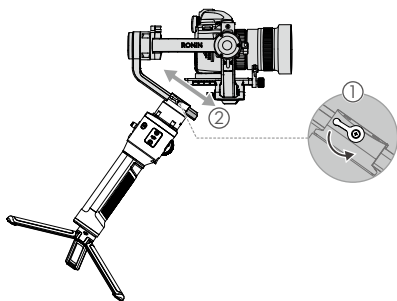
横滚轴的平衡调节

1. 判断相机重心偏移方向。
2. 拧松横滚轴旋钮 ①，推拉横滚轴力臂调整相机位置 ②。推拉过程中请握住横滚轴电机，并将横滚轴力臂（连同相机一起）稍微往上转动一定角度，减轻横滚轴受力以便拉动横滚轴。
3. 使相机向左或向右倾斜，若相机能稳定停留，表示已调节平衡。



平移轴的平衡调节

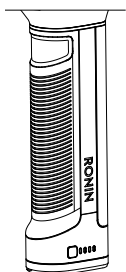
1. 握住云台向前侧斜，观察相机在平移轴旋转方向。
2. 拧松平移轴旋钮 ①，拉伸平移轴力臂调整相机位置 ②。
3. 拧紧旋钮，若云台平移轴在任意角度都能保持静止不动，表示已调节平衡。



-
- ⚠
- 云台上的旋钮如果转到一定角度后受到阻挡不能继续拧动，可将旋钮往外拉伸并调整角度后继续旋转。
 - 如果由于相机体积特性始终无法调节平衡，请使用选配配重模块辅助调节平衡。
-

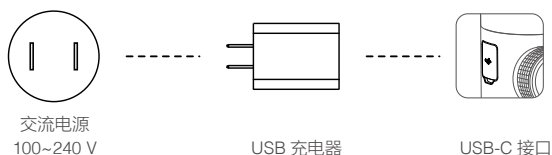
手柄及内置电池

Ronin-S 手柄方便云台手持使用，内置容量为 2400 mAh 电池可使云台（平衡调节适当的情况）持续工作约 12 小时。



充电

将手柄安装至云台后，使用标配 24W USB 充电器和 USB-C 线给云台充电。完全充满约需时 2 小时 15 分钟。

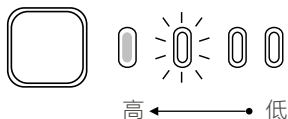


⚠ 在连接手柄的情况下，也可通过 USB-C 接口连接到移动电源给云台供电。

使用

短按一次手柄电源按键开启手柄，电池电量指示灯指示当前电量，然后长按云台电源按键开启云台。

长按云台电源按键关闭云台。短按一次，再长按手柄电源按键以关闭手柄（手柄未连接云台，或云台未开启超过 12 个小时，手柄将自动关闭）。



⚠ 开启 Ronin-S 电源时，请保持手柄竖直和云台水平。

安全操作指引

警告 警告：如果不遵循指引进行操作，可能会导致财产损失、重大事故和严重伤害。

注意 注意：如果不遵循指引进行操作，可能会导致财产损失和轻微伤害。



警告

手柄电池较为复杂，使用者需具备基本的动手能力以及安全常识，并且要小心使用。请先阅读用户手册，熟悉手柄电池的功能之后再使用。不正确、疏于安全防范以及不负责任的操作将会导致电池损坏和财产损失，甚至带来人身伤害。

请勿让儿童接触手柄电池。切勿将手柄电池与非 DJI 提供或建议的产品配合使用。

本指引文档包含安全指引、操作和维护等说明。为了保证您能正确、安全地使用手柄电池，在进行安装、设置和使用之前请务必仔细阅读用户手册以及手柄电池安全指引中提及的所有说明和警告，并且严格按照相关说明安装和使用手柄电池。

警告

为避免火灾、物权损失和人身伤害，使用电池、充电以及存储过程务必按照如下安全指引操作。

使用

1. 严禁使电池接触任何液体，切勿将电池浸入水中或将其弄湿。切勿在雨中或者潮湿的环境中使电池。电池内部接触到水后可能会发生分解反应，从而引发电池自燃，甚至可能引发爆炸。
2. 如果电池意外坠入水中，请立即拆下电池并将其置于安全的开阔区域，这时应远离电池直至电池完全晾干。晾干的电池不得再次使用，应该按照本文的废弃方法妥善处理。
3. 若电池发生起火，请使用沙或是干粉灭火器等固体类灭火器材灭火。
4. 严禁使用非 DJI 官方提供的电池。如需更换新电池，请在 DJI 官网或指定渠道购买。因使用非 DJI 官方提供的电池而引发的电池事故以及设备故障，DJI 不予负责。
5. 严禁使用鼓包、漏液、破损的电池以及对其充电。如果电池发生异常情况，请联系 DJI 或者其指定代理商做进一步处理。
6. 安装或拆卸手柄电池的过程中，请保持电池的电源关闭。请勿在电池电源打开的状态下安装或拆卸电池，否则可能损坏电源接口。
7. 手柄电池应在环境温度为 -20°C 至 40°C 使用，温度过高可能会引起电池着火，甚至爆炸。温度过低（低于 -15°C ），手柄电池续航时间将会明显缩短。
8. 禁止在强静电或者磁场环境中使用电池。否则，电池保护板将会失灵。
9. 禁止以任何方式拆解或用尖利物体刺破电池。否则，电池漏液将会引起着火甚至爆炸。

10. 禁止机械撞击、碾压或抛掷电池。请勿在电池或充电器上放置重物。
11. 电池内部电解液具有强腐蚀性，如果不小心接触到皮肤或眼睛，请立即用清水冲洗至少 15 分钟并马上就医。
12. 若电池摔落或受外力撞击，不得再次使用。
13. 切勿对电池进行加热。请勿将电池放置于微波炉或压力锅中。
14. 禁止用导线或其它金属物体致使电池正负极短路。
15. 如果电池接口有污物，使用干净、干燥的布料擦拭。否则将会造成电池接触不良，从而引起能量损耗或充电故障。
16. 请勿在电池电量低于 1% 情况下继续使用，否则将会造成电池损坏。

充电

1. 手柄电池必须使用 DJI 官方提供的专用充电器或车载充电器进行充电。对于使用非 DJI 官方提供的充电器进行充电所造成的一切后果，DJI 将不予负责。
2. 请勿将电池和充电器放置在易燃、可燃物（如地毯和木制品）附近充电。电池充电时请在场看管，以防止意外发生。
3. 刚结束使用的电池处于高温状态，建议待电池降至室温后再进行充电，否则可能出现禁止充电的情况。电池的可充电环境温度为 5℃ -40℃，理想的充电环境温度（22℃ - 28℃）可大幅度延长电池的使用寿命。
4. 充电完毕后请断开充电器与电池间的连接。定时检查并保养充电器，经常检查电池外观等各个部件。切勿使用酒精或者其它可燃剂清洁充电器。切勿使用已有损坏的充电器。

储存

1. 请将电池存放在儿童接触不到的地方。如果儿童不小心吞咽零部件，应立即寻求医疗救助。
2. 如果结束使用后电池提示严重低电量，需充电到 30%-50% 存放。否则长时间存放可能导致电池损坏。
3. 禁止将电池存放在靠近热源（火炉或加热器等）的地方以及将电池置于热天的汽车内。理想的存储环境温度为 22℃ 至 28℃。
4. 请在干燥的环境中存储电池。请勿将电池置于水中或者可能会漏水的地方。

保养

1. 切勿在温度太高或太低的环境下使用电池。
2. 切勿将电池存储在室温超过 45℃ 或者低于 0℃ 的环境下。

运输

1. 将电池带上飞机前，请务必将电池放电至 30% 电量以下。放电前请务必远离火源。务必在通风干燥处存放电池。

2. 禁止将电池与眼镜、手表、首饰等金属物体一起贮存或运输。
3. 切勿运输有破损或电池电量高于 30% 的电池。

废弃

务必将电池彻底放电后，再将电池废置于指定的电池回收箱。电池是危险化学品，严禁弃置于普通垃圾箱。相关细节，请遵循当地电池回收和废置的法律法规。

注意

使用

1. 每次使用之前，确保电池电量充足。
2. 若电池进入低电量报警模式，应尽快停止使用。

充电

1. 手柄电池在充满时将自动停止充电。充电完成后，请断开电池与充电器的连接。
2. 充电前，请保持手柄电池电源关闭，否则可能损坏电源接口。

储存

1. 若超过 10 天不使用电池，请将电池放电至 40%-65% 电量存放，这样可延长电池的使用寿命。电池具有自放电功能，电池满电超过 10 天将自动开启自放电模式（由满电放电至 65% 约需 1 天时间，放电过程电池温度可能会升高，这属正常现象）。建议将电池存放在专用电池箱内。
2. 切勿将电池彻底放完电后长时间存储，以避免电池进入过放状态，造成电芯损坏，将无法恢复使用。
3. 若电池电量严重不足且闲置时间过长，则电池将进入深度睡眠模式，若需要将电池从深度睡眠中唤醒，需对电池充电。
4. 不使用时，建议将电池拆下并存放于专用电池箱内。

保养

1. 若长期闲置电池，将会对其性能造成影响。
2. 每隔 3 个月左右重新充放电一次以保持电池活性。

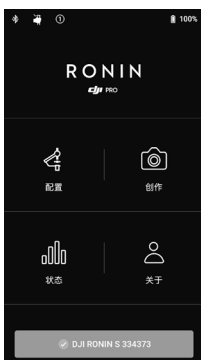
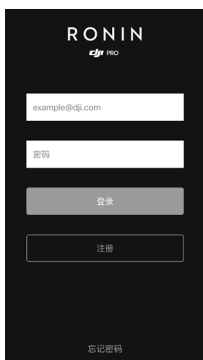
废弃

1. 如电池因为电源开关失灵而无法完成彻底放电，请勿将电池直接弃置于电池回收箱，应联系专业电池回收公司做进一步的处理。
2. 过放后的电池无法启动，请按废弃处理。

激活 Ronin-S

开启云台电源之前，确保相机已调节平衡。未调节平衡时开启云台电源有可能损坏电机。

1. 开启手柄电源之后，再长按云台电源按键，开启云台。
2. 开启移动设备蓝牙功能。
3. 运行 Ronin App，在设备列表中选择 Ronin-S 后输入默认密码 12345678，按提示激活。激活过程中需连接互联网。
4. 激活云台后，电机仍处于休眠状态。请双击云台电源按键以激活电机，再进行操作。



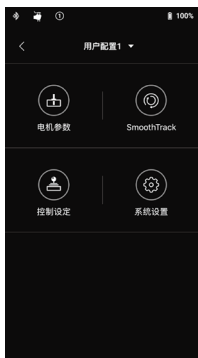
操作

Ronin App 设置

完成机械平衡调节后，通过 Ronin App 设置相关参数。以下 Ronin App 上的设置页面以 iOS 为例进行说明。

配置

电机参数



电机参数包含力度、强度、滤波和超前控制。其中一般只需要根据云台载重来调整力度值，强度、滤波和超前控制为高级设置，建议使用默认参数，不作调整。

力度：力度值决定电机扭力大小，需要根据云台总负载来调整力度参数，力度值应与负载成正比。在调整力度值时，需要给电机留有足够的余量。力度值过大会导致幅度较大的抖动。力度值过低会影响云台增稳性能，拍摄画面出现低频的晃动。

自动校准：自动校准功能会根据负载大小自动调整电机的力度值。自动校准提供低、中、高三种校准等级。一般情况下选择中或高等级即可满足绝大部分拍摄场景需要。需要拍摄非常缓慢柔和的场景可以选择低等级。

例：负载为 1.8 kg 时，平移轴选择高等级的校准力度值为 45，选择中等级对应的力度值为 36，选择低时对应力度值为 27。

选择等级后点击屏幕“自动校准”开始校准（也可同时按住云台 M 按键与模式切换按键 4 秒也可启动自动校准）。配置指示灯绿灯闪烁表示开始自动校准。

自动校准过程约持续 40 秒。校准完成后，屏幕窗口将显示实时电机耗电量与云台姿态数据。平衡调节适当的情况下，云台静置时耗电量值的浮动应在 ± 5 之间。如果电量值浮动超过此范围，则表示需要重新调节平衡。

-
- ⚠️ 进行自动校准时，确保云台在正立模式、回中状态，并稳定放置。
 - 在车载模式下使用 Ronin-S，推荐在自动校准电机参数的基础上，根据装载相机和其它配件的情况，手动调节力度值。在确保云台不震动的情况下，力度值越高越好。
 - 更换相机或镜头后，务必重新调节平衡，再按照上述方法重新调整力度参数。
-

点击高级设置按钮，将显示强度、滤波和超前控制菜单。

强度：一般不需调整。当电机设置界面显示某个轴电机姿态误差数值过大，可适当提高强度值从而提高云台控制精度，减少误差值。若强度值调整得过高，云台也会由于超调导致在运动后出现来回晃动的情况。例如当设平移轴强度设置为 10，使用摇杆控制平移轴时快速转动后云台不能马上停止，来回晃动，则尝试将强度值降低（例如设置为 6）。

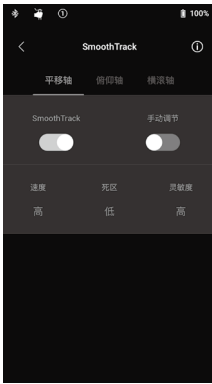
滤波：一般不需调整。调整电机滤波值抑制高频震荡。通过触摸轴电机并感觉是否有麻木感来判断是否有高频震荡，并尝试降低电机的滤波值来抑制高频震荡。

超前控制：一般不需调整。调整电机超前控制值应对低频震动。当 Ronin-S 出现低频

率且位移较大的轴臂震动时，尝试调高超前控制值并观察震动情况是否有减弱。若调高超前控制值无法消除震动，则尝试调低该数值。这是一个需要不断尝试的微调过程。

⚠ 设置参数之后，建议使用摇杆控制云台俯仰轴和平移轴至各个角度，观察是否有异常情况。若俯仰轴和平移轴出现震动一下之后不震动则是正常情况。

SmoothTrack



开启 SmoothTrack 模式时，云台将平滑地跟随手柄移动。

云台平移轴、俯仰轴和横滚轴的 SmoothTrack 开关可独立控制。SmoothTrack 包含速度、死区和灵敏度参数设置，均提供低、中、高、自定义四档参数。

速度：决定云台跟随动作的快慢。

死区：死区值对应角度值，决定云台响应跟随动作时，设置角度内的动作将被忽略。

灵敏度：根据操控者的动作进行跟随速度转换的系数，即对跟随动作响应的加速度。当灵敏度设置为高时，云台将更迅速地达到最大速度。

手动调节：云台三轴的手动调节功能可分别开启。开启后，用户可以手动将云台对应轴调整到目标位置。

当云台的最大速度与最大灵敏度设置仍不能满足快速拍摄需求时，长按 M 按键不放使云台工作在运动模式。运动模式中，Ronin-S 在保持稳定的同时以最大速度响应操控动作，以获得快速转换的拍摄画面，始终捕捉到快速运动的物体。运动模式适用于格斗或者追逐的画面。

控制设定

Ronin-S 摇杆可直接控制云台转动。进入控制设置页面以设置摇杆参数。



控制

三轴控制的死区、最大速度、平滑度提供低、中、高三档默认设置。

死区：摇杆杆量在死区范围内，云台不响应该指令。

最大速度：表示云台的最大转速。

平滑度：平滑度值设置越高则云台的实际响应动作越平缓，摇杆控制动作停止时，云台的响应表现为缓慢地减速直到停止；若平滑度值为 0，云台的响应动作将不经过缓冲而立即停止。

限位：摇杆发出控制命令时，云台只在限位范围内转动。限位参数可分别设置。当平移轴左右限位设置成 180° 时，平移轴可以 360° 连续转动。俯仰轴的限位设置可根据情况设置，对于一些长镜头可能会容易碰撞云台结构，可通过设置限位来避免这种情况发生。

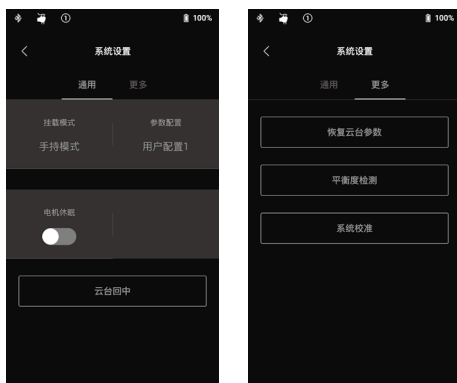
通道

通道界面显示摇杆在调试过程中各个通道的实时反馈。平移、俯仰和横滚轴可以分别重新映射到任一摇杆。正常表示轴的转动方向与摇杆一致，点击变为反向则表示转动方向与摇杆相反。

用户可通过通道 1 和通道 3 控制云台的轴（默认设置分别控制俯仰轴与平移轴）。点击右侧轴的名称，可映射通道至不同的轴。

当连接至第三方控制器控制云台时，可以实现对云台三轴的控制。

系统设置



通用

挂载模式：根据实际拍摄场景选择手持或车载模式。

参数配置：用户配置 1、2、3 对 SmoothTrack、摇杆和自动校准等级均有不同的默认设置。

	SmoothTrack					控制设定			电机参数
		速度	死区	灵敏度	默认状态	死区	最大速度	平滑度	自动校准等级
配置 1	平移轴	低	中	低	开	中	中	中	中
	俯仰轴	中	低	低	开	中	中	中	
	横滚轴	低	中	低	关	中	中	中	
配置 2	平移轴	低	中	低	开	中	中	中	中
	俯仰轴	中	低	低	关	中	中	中	
	横滚轴	低	中	低	关	中	中	中	
配置 3	平移轴	高	低	高	开	低	高	低	中
	俯仰轴	高	低	高	开	低	高	低	
	横滚轴	高	低	高	关	低	高	低	

电机休眠：在云台其他模块保持正常工作的情况下使电机暂停增稳，方便拍摄过程中更换相机镜头、相机电池或暂时中断拍摄。关闭电机休眠后，云台将自动回中，可继续拍摄。

云台回中：点击使云台三轴回中。

更多

恢复云台参数：点击将使当前用户配置参数恢复至出厂设置。

平衡度检测：选择后，云台将自动转动以检测平衡状态是否良好。确保云台不受任何外力阻挡。

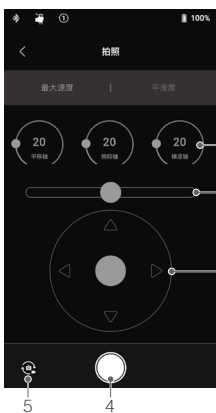
系统校准：当云台某个轴出现漂移时，才需要使用校准系统功能。校准系统之前，需将云台平稳竖直放置。选择“系统校准”，云台自动开始校准系统。校准期间请勿触碰云台，并确保云台与相机不受任何外力阻挡。



创作功能

创作包含拍摄、巨像摄影、定点延时、轨迹延时和轨迹拍摄功能。

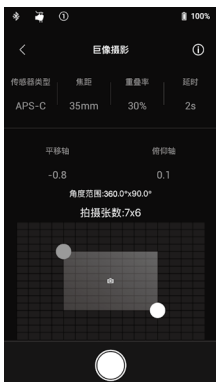
- ⚠️ • 使用创作功能时，为了确保稳定性，建议使用将相机的快门模式设置为电子快门或静音快门，以减轻单反相机的镜面翻转带来的影响。
- 推荐将云台固定在三脚架上或滑轨载具上使用创作功能。



拍摄

使用 Ronin App 中的虚拟摇杆控制云台三轴运动和拍摄。

1. 控制旋钮：通过界面的三个旋钮调整云台最大速度和平滑度。
2. 横滚轴摇杆：左右滑动控制横滚轴角度。
3. 平移 / 俯仰轴摇杆：默认设置为左右控制平移轴转动，上下控制俯仰轴转动。
4. 拍照 / 录影按键：点击拍照或开始 / 停止录影。
5. 拍照 / 录影切换按键：点击切换拍照和录影模式（保持跟相机当前拍照或录影模式一致）。



巨像摄影

使用巨像摄影功能，使得云台在设定参数下自动拍摄连续的静态照片。用户可通过图像处理软件合成一张全景照片。根据相机传感器类型，镜头焦距和重叠率，云台可拍摄连续的静态照片。延时参数确保相机在进入曝光后云台在一定时间内保持静止，保障图片质量。

设置以上相关参数后，通过在屏幕拖曳蓝、白端点的距离选定巨像的范围。拖曳过程中角度范围和所需拍摄的照片张数将显示在屏幕上。为避免在拍摄过程中相机碰撞到云台结构，巨像摄影模式下俯仰轴范围被限制在 $\pm 45^\circ$ 。点击拍照按键开始拍摄。



定点延时

在设定的时间间隔内，云台自动拍摄照片。通过设置持续时长和拍摄帧率，Ronin-S 可自动计算出所需拍摄的照片数量。

使用定点延时，平移轴和俯仰轴的手动调节将自动打开，可手动调节相机角度。也可点击右下角虚拟摇杆开关，通过屏幕三轴摇杆控制相机角度。



轨迹延时

在定点延时的基础设置上，轨迹延时可设置 5 个关键点，使相机按照关键点位置的轨迹以固定速度来拍摄照片。

点击选中 1 个关键点，然后手动调节或者通过屏幕虚拟摇杆调节平移轴和俯仰轴位置。如需调整横滚轴，必须点击虚拟摇杆开关，再通过横滚轴摇杆调节。

设置完成后，再次点击关键点，即可取消选中状态。点击屏幕“+”图标以添加新关键点，接着按照同样的方法将云台移动到所需位置。

选择关键点，然后点击垃圾桶图标可删除关键点。

设置完所有关键点后，可以点击预览按键查看路径，也可直接点击快门按键开始拍摄。

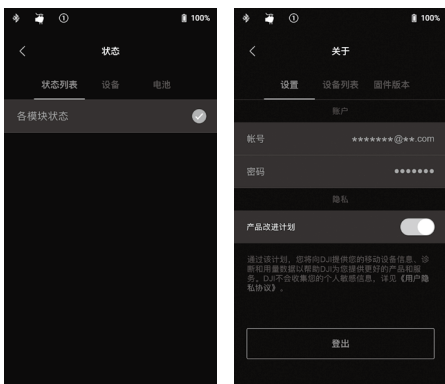


轨迹拍摄

轨迹拍摄可设置高达 10 个位置点拍摄视频。两个位置点之间的移动速度可以设置，因此可将云台安装至其它平台（如滑轨或遥控车）来控制云台的移动速度。

轨迹拍摄的位置点通过拖曳屏幕上的图标选定。分段时长显示云台在当前位置点移动到下一个位置点的时间。停留时长表示云台将会在当前位置点静止拍摄的时间。

⚠ 使用云台的录影按键时，不可同时使用相机机身录影按键。



状态

状态界面可查看蓝牙与快门控制器连接状态以及详细的电池信息。

关于

关于界面主要包含用户账户信息、设备信息与云台固件版本。

按键功能

电源按键

1. 长按电源按键开启云台电源。
2. 双击电源按键使云台进入休眠。再次双击恢复使用。

M 按键

1. 短按 M 按键则可切换配置参数。
2. 长按 M 按键进入运动模式。
3. 六击 M 按键可恢复当前用户配置默认参数以及蓝牙密码。

模式切换按键

1. 长按进入锁定模式；松开按键解除锁定模式。
2. 双击模式切换按键使云台回中。
3. 三击将使云台进入自拍模式。
4. 四击模式切换按键（第四击按住不放）启动摇杆校准。
当云台出现漂移（没有通过摇杆控制云台但云台自行运动）才需要进行摇杆校准。启动摇杆校准后，指示灯绿灯闪烁，校准过程中持续最大幅度推动摇杆转圈。转动摇杆数圈之后，重复启动校准动作可结束校准，或 20 秒后自动结束校准。如果指示灯出现红灯闪烁，则表示校准失败。请重新校准。
5. 同时长按模式切换按键和 M 按键可进入电机自动校准，与 Ronin App 电机自动校准功能一致。校准等级设置以 Ronin App 设置为准，默认为中等级。

摇杆

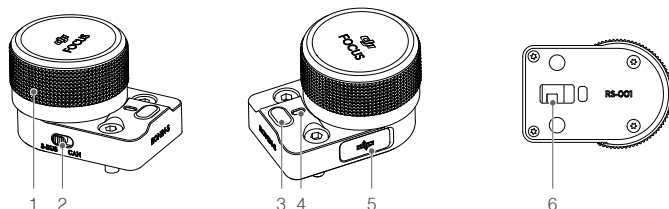
推动云台摇杆控制云台运动，可通过 Ronin App 设置。默认上下推动摇杆控制俯仰轴运动，左右推动摇杆控制平移轴运动。

相机控制按键（使用相机控制线连接云台和相机的情况下）

1. 半按压相机控制按键自动对焦。
2. 按压相机控制按键开始或停止录影。
3. 长按拍照。

跟焦轮

Ronin-S 标配跟焦轮用于实时手动调焦。当 Ronin-S 通过相机控制线连接到兼容的相机，且当前镜头内置对焦电机时，无需外挂电机即可实现低延迟的跟焦操作。



1. 跟焦轮

转动可控制相机对焦。

2. CAN/S-Bus 切换开关

切换连接到接收机的工作模式。连接 DJI 专业无线接收机时，拨到 CAN 位置；连接第三方的遥控系统时（例如 Futaba）时，拨到 S-Bus 位置。

3. 多功能按键

单击：连接到外置跟焦器电机时，单击可标定 a-b 点。

双击：连接到外置跟焦器电机时，双击进行行程校准。

长按：翻转控制方向。

4. 状态指示灯

显示跟焦轮当前的工作状态。

红灯单闪：未连接。

红灯双闪：需要升级固件。

黄灯常亮：监测到外置跟焦电机但未校准行程。

黄灯单闪：正在校准电机行程。

绿灯常亮：连接到支持电控跟焦的相机；或连接至外置跟焦电机并完成校准行程。

绿灯单闪：外置跟焦电机 a 端点设定完成。

绿灯双闪：外置跟焦电机 a-b 端点设定完成。

5. CAN 口 (5 V)

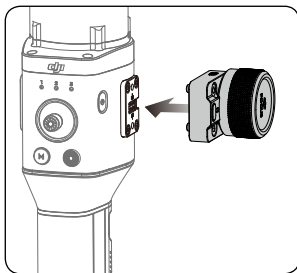
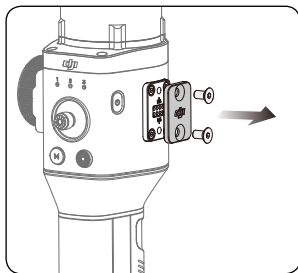
用于连接无线接收机。

6. 8-pin 接口

用于供电和传输控制命令数据。可通过此接口安装跟焦轮至云台左右两侧。

安装

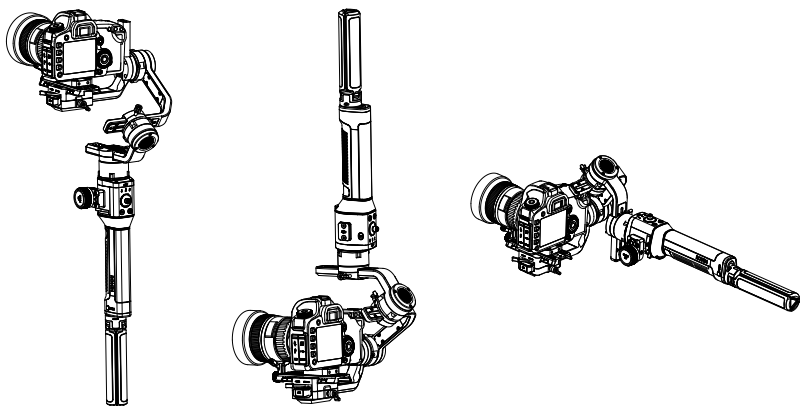
跟焦轮默认安装在云台一侧，云台左右两侧均配备 8-Pin 电气接口，可根据用户习惯安装跟焦轮至另一侧。拆卸接口保护盖后，将跟焦轮安装至另一侧即可。



⚠ 云台 8-Pin 电气接口可用于安装 Ronin-S 配件，不使用时请安装保护盖。

工作模式

Ronin-S 可工作在正立模式、倒立模式、手电筒模式。



平移轴内置导电滑环可实现 360° 连续转动。手电筒模式下可以使用 360 旋转功能。

使用 360 旋转功能：在 Ronin App 控制设定页面，映射通道 3 至横滚轴，映射通道 1 至 N/A。水平握持 Ronin-S 进入手电筒模式后，双击模式切换按键使云台回中。此时左右推动摇杆即可使相机在横滚方向连续旋转。

固件升级

请在 Ronin-S 产品页面下载 DJI Pro Assistant for Ronin 调参软件。固件版本更新时，通过调参软件升级。

升级步骤：

1. 使用 USB-C 线连接 Ronin-S 和计算机。
2. 点击升级，等待固件包下载完成。
3. 点击升级并点击确认。
4. 升级成功后重启 Ronin-S 电源。

-
- ⚠ • 确保您的计算机已接入互联网。
- 升级完成前切勿断开电源和 USB 数据连接。
 - 若升级失败，请重新升级。
-

维护与保养

Ronin-S 云台数据、供电接口不防水，在使用过程中，请注意防沙、防尘与防水。请使用柔软干燥的布料来擦拭 Ronin-S，勿对 Ronin-S 使用任何带清洁功能的液体。

规格参数

总体特性

内置功能

- 工作模式
正立、倒立、手电筒
- 悬挂平台
手持、车载
- 内置独立 IMU 模块
- 高级 32 位 ARM 处理器
- DJI 专用云台伺服驱动模块
- 蓝牙模块
- 支持 S-Bus 接收机
- 支持 DJI Pro 专业无线接收机
- 支持外置 GPS 模块
- USB-C 接口
- 通过滑环实现平移轴连续旋转
- 可设置三组不同参数配置，包括 SmoothTrack 参数、摇杆参数等
- 可连接 App 进行虚拟摇杆操作
- 可进行巨像摄影、延时摄影、轨迹拍摄等创意功能
- 具备 360 旋转功能，可以进行横滚方向连续旋转的拍摄
- 可快速切换到运动模式，让云台瞬间具备快速跟随效果
- 可连接 DJI 专用索尼、佳能、尼康等主流单反 / 微单相机线材进行相机控制
- 可扩展连接 DJI 跟焦器、云台控制模块等配件

外围设备

可搭载相机尺寸

安装底座中心至横滚轴最大水平长度为 98 mm，相机宽度不超过 205 mm，高度不超过 150 mm

配件接口

机械：1/4" -20, 3/8" -16 螺纹接口，M4 螺纹接口
电气：12V/2A 配件电源接口，相机控制接口，8-pin 接口

手柄内置电池

型号：RB1-2400mAh-14.4V
类型：18650 锂离子电池
容量：2400 mAh
能量：34.56 Wh

用户接口

蓝牙 4.0；USB-C

DJI Pro Assistant for Ronin 安装要求

Windows 7 及以上；Mac OS X 10.11 及以上

Ronin App 安装要求

iOS 9.0 及以上；Android 4.4 及以上

机械 & 电子特性	
工作电流	静态电流: 0.16 A
工作频率	2.4 至 2.48 GHz
发射功率	0 dBm
工作环境温度	-20°C 至 45°C
重量	约 1.50 kg (仅含云台)
	约 1.86 kg (含云台、手柄)
尺寸	约 202 × 185 × 486 mm
工作特性	
负载重量 (参考值)	3.6 kg (手持)
角度抖动量	± 0.02°
最大可控转速	平移方向: 360° /s
	俯仰方向: 360° /s
	横滚方向: 360° /s
机械限位范围	平移方向: 无限位
	俯仰方向: +185° 至 -95°
	横滚方向: 无限位
可控转动范围	平移方向: 360° 连续旋转
	俯仰方向: +180° 至 -90° (正立模式), +90° 至 -135° (倒立、手电筒模式)
	横滚方向: ± 30°, 360° 连续旋转 (360 旋转模式)

本手册如有更新，恕不另行通知。

您可以在 DJI 官方网站查询最新版本《用户手册》
<http://www.dji.com/ronin-s>

如果您对说明书有任何疑问或建议，请通过以下
电子邮箱联系我们：DocSupport@dji.com。

RONIN 是大疆灵眸的商标。Copyright © 2018 大疆灵眸 版权所有



微信扫一扫关注 DJI 公众号